

GYC JUBILEUMSKOLLEKTION VINTERN 2015



Ljusblå skjorta

En klassisk Oxford skjorta, i fin kammad bomull. Ljusblå, casual, välsittande och som utgör basen i var mans/kvinnas garderob. Dessutom ett antal kreativt skräddade funktioner, precis som man kan förvänta sig av Scandinavian Apparel. Skjortan har alla de karaktäristiska detaljerna så som buttondown krage, locker loop, den IVY League inspirerade tredje krag-knappen, justerbara manschetter och är lätt rundad ner till med snygga kontrastdetaljer. Figursytt snitt för bättre passform på dammodellen.

Storleksguide på baksidan denna trycksak.

Skjorta inkl Jubileumsmärke 785:-



V-ringad marinblå tröja

Elegant och traditionellt stickad marinblå V-ringad bomullströja med trendiga detaljer. Högkvalitetsblandningen av bomull/polyamid gör att formen håller länge och den fina stickningen gör tröjan till en behagligt tunn, mjuk och lätt V-ringad stickad tröja. Ett självklart val oavsett om du önskar en klassisk eller en casual look.

Storlekar: S, M, L, XL, XXL, 3XL, 4XL

V-ringad tröja inkl Jubileumsmärke 850:-

Väst – Light quilted

Marinblå eller Röd

Härligt lätt väst i rött eller marinblått. Vind- och vattenavstötande, med sidofickor. Perfekt plagg att ha under eller bara direkt ovanpå skjortan eller tröjan. Material: Soft polyester med 80g stoppning. Levereras med liten påse – där du lätt och smidigt packar ihop västen och sedan tar med. Tar nästan ingen plats alls.

Storlekar: XS, S, M, L, XL, XXL, XXXL

Väst inkl Jubileumsmärke 665:-



Västen tar ytterligt liten plats, nedpackad i sin påse.



Kollektionen kompletteras vid Värmötet med det senaste från Pelle P

Detta är en begränsad jubileumskollektion och kan beställas fram till 20 december 2015. Beställning som görs är bindande. I samband med att du får en bekräftelse sätter du in aktuell summa på GYC bankgiro 703-8367.

Vill du beställa plagg till din respektive går det bra men då levereras plaggen utan jubileumsmärke. Samtliga priser är självkostnadspriser. Postens porto kommer att läggas på din beställningssumma.

Beställ via mail till: gard.annika@gmail.com

Weekend bag

Marinblå med eleganta detaljer.

Storlek: 54x38x15cm

En elegant weekendväska i stentvättad canvas. Väskan har både axelrem och handtag. Designen är inspirerad av antika safariattiraljer, därav de robusta materialvalen och de tåliga detaljerna.

OBS! Begränsad upplaga.

Väska inkl Jubileumsmärke 925:-



Vävt Jubileumsmärke

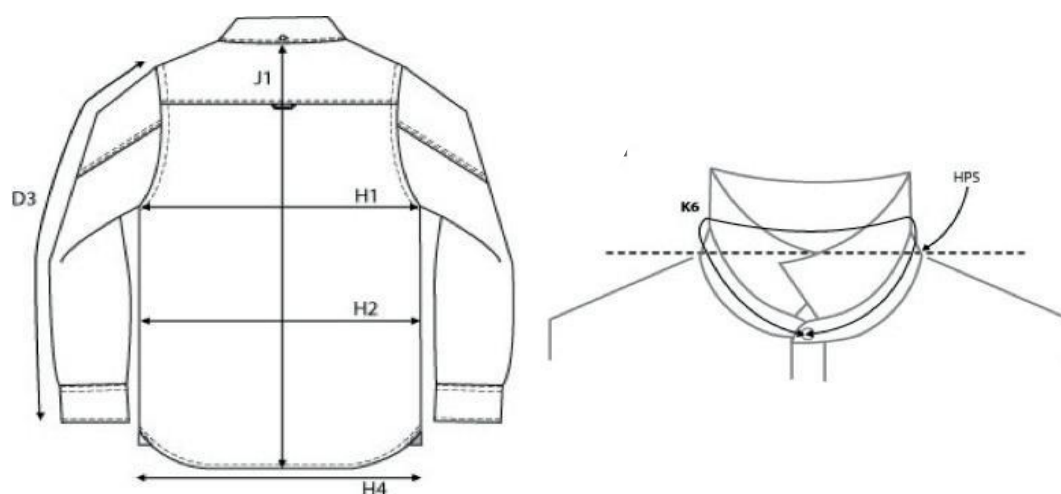
Symbolen är vävd på en marinblå botten.

Storlek: 27 x 45 mm.

(Märket ovan är i naturlig storlek).

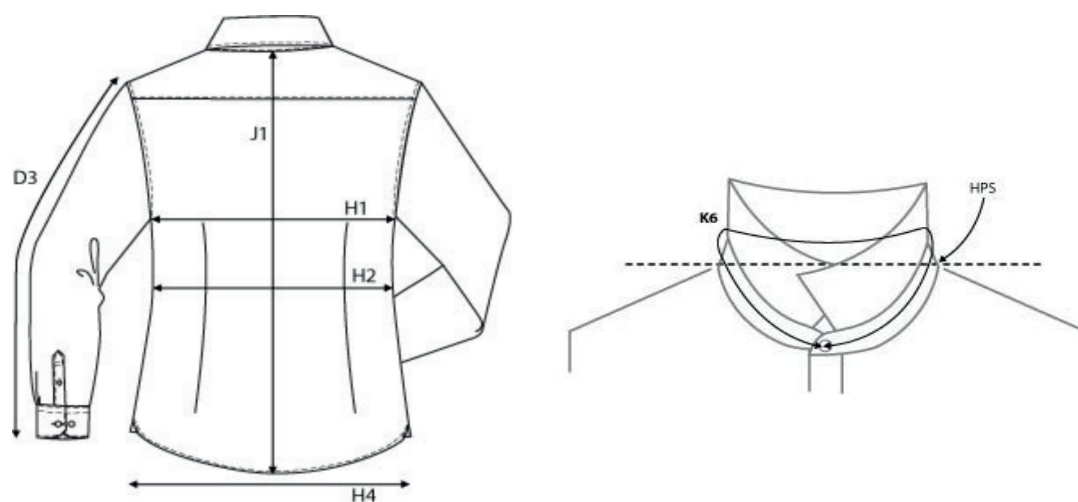
STORLEKSGUIDE SKJORTA

SIZE AND FIT: ROCHESTER



ROCHESTER MENS

Measurement (in cm)	Diagram	S	M	L	XL	XXL	3XL	4XL
Collar - neck line from CF to CF	K6	42	43,5	45	46,5	48	49,5	51
Sleeve Length from shoulderseam	D3	66,5	68	69,5	71,5	73,5	75,5	75,5
Chest Width at armhole	H1	54	56	58	61	64	67	70
Waist	H2	52	54	56	59	62	65	68
Bottom Width - rib bottom edge	H4	51	55	57	60	63	66	69
Full Length at centre back	J1	74	76	78	80	82	84	84



ROCHESTER LADIES

Measurement (in cm)	Diagram	XS	S	M	L	XL	XXL
Collar - neck line from CF to CF	K6	36	37,5	39	40,5	42	43,5
Sleeve Length from shoulderseam	D3	62	63	64	65	66	67
Chest Width at armhole	H1	46	47	50	53	56	59
Waist	H2	38	42	44	47	50	53
Bottom Width - rib bottom edge	H4	45	48	51	54	57	60
Full Length at centre back	J1	63	65	67	69	71	73